



FORRELLATS ELECTROMAGNÈTICS

MODEL 820

Pany de seguretat
Corrent continu
Servei permanent / intermitent
Sense accionament elèctric obert o tancat

MODEL 840.40

Bi estable
Pany de seguretat
Corrent continu
Servei intermitent

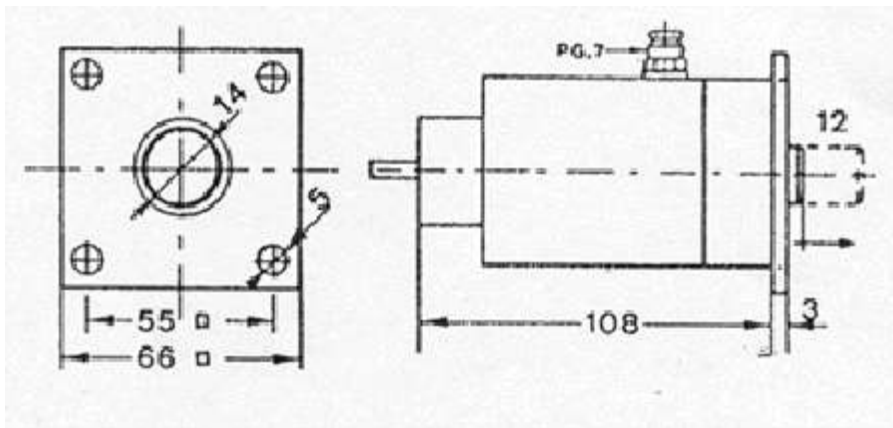


FORRELLATS DE SEGURETAT PER A CORRENT CONTINUU

Taula de mesures model 820

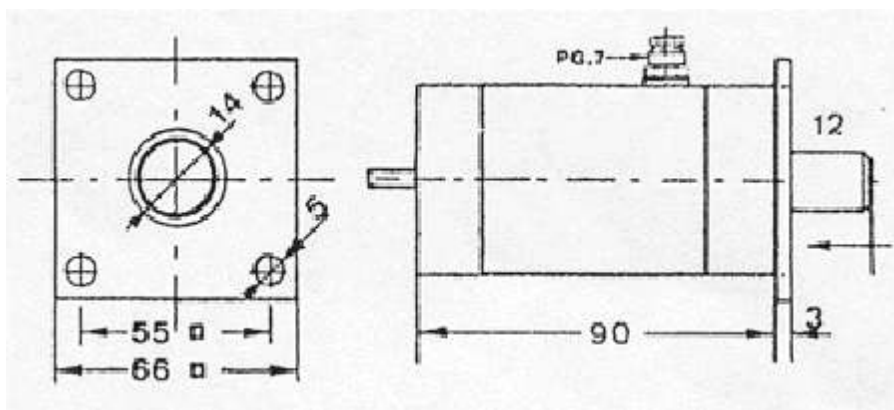
Pany electromagnètic de seguretat. Passador d'enclavament cilíndric. Servei permanent 100 % c/continu.

CODI	SENSE ACCIONAMENT ELÈCT.
82000	OBERT
TENSIO D'ALIMENTACIO OPCIONAL	



Pany electromagnètic de seguretat. Passador d'enclavament cilíndric. Servei permanent 100 % c/continu

CODI	SENSE ACCIONAMENT ELÈCT.
82020	TANCAT
TENSIO D'ALIMENTACIO OPCIONAL	



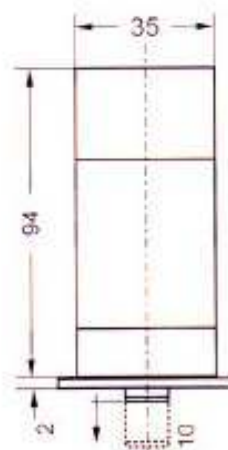
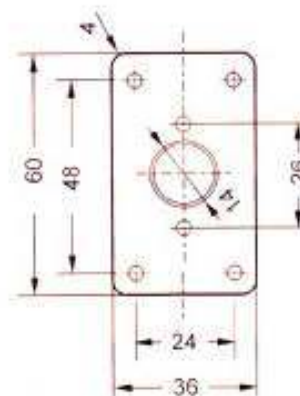
(Mesures expressades en mm)

FORRELLATS DE SEGURETAT PER A CORRENT CONTINUU

Taula de mesures model 840.40 (Biestable)

Electroimant tubular tancat de carrera reversible amb bloqueig magnètic en dues posicions sense consum de corrent

CARRERA NOMINAL	10 mm
POTÈNCIA	45 W
FORÇA D'ARRENCADA	0,350 Kg
FORÇA DE RETENCIÓ	1.100 Kg
FACTOR DE MARXA	15 %ED
TENSIÓ D'ALIMENTACIÓ	12 o 24 V=
PES TOTAL	0,450 Kg



(Mesures expressades en mm)