



# ELECTROIMANES DE SUJECCIÓN

## MODELO 25600

Retención de puertas  
Traslado o fijación de piezas metálicas  
Servicio permanente

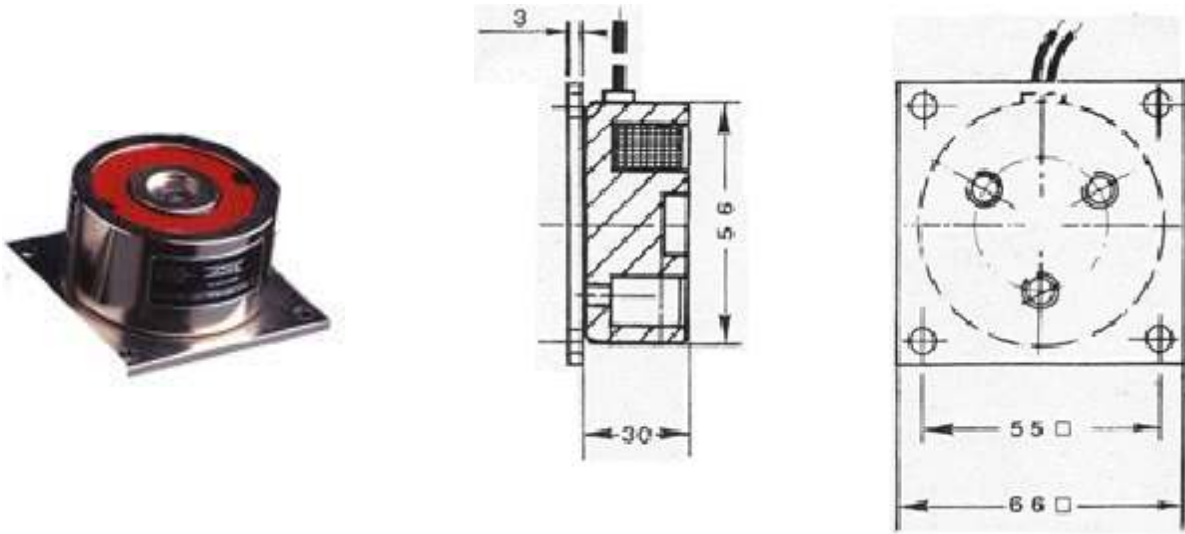
## MODELO 200

Retención de puertas  
Traslado o fijación de piezas metálicas  
Servicio permanente



# ELECTROIMANES DE SUJECIÓN

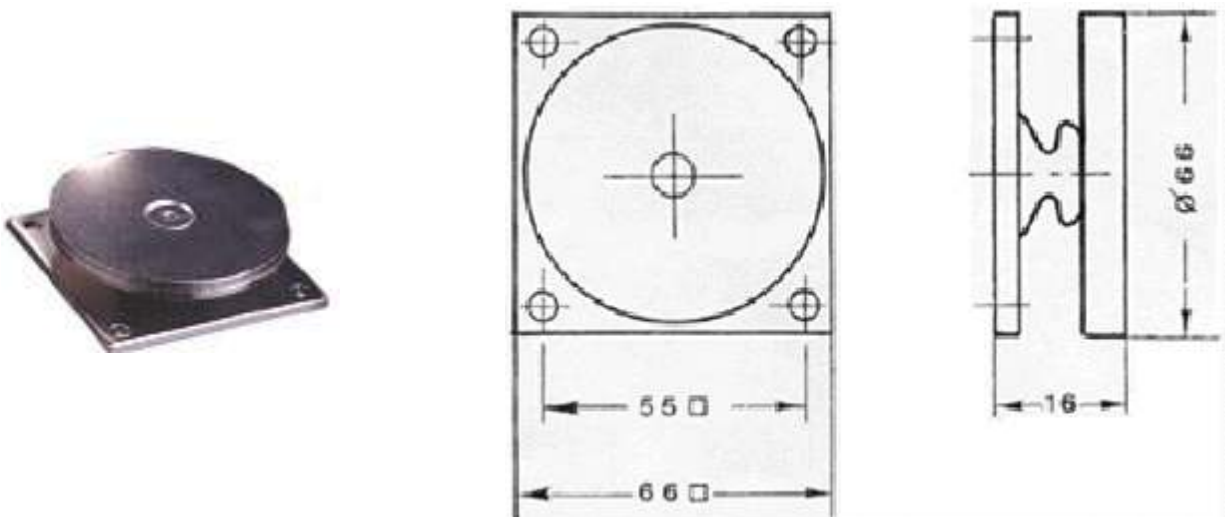
Tabla de medidas modelo 25600



Electroimanes para retención de puertas. Servicio permanente 100% 24 voltios

CÓDIGO	Kg	CONSUMO W
25600	40	1,5
25620	60	6

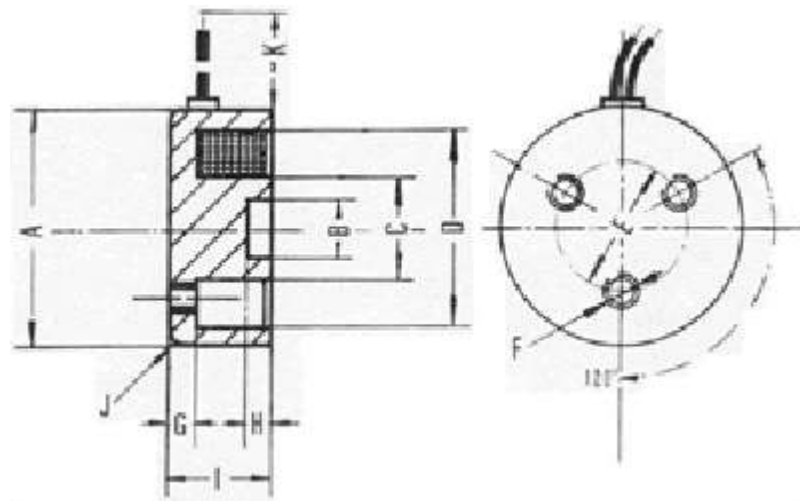
25611	DISCO PARA ACOPLAMIENTO
-------	-------------------------



(Medidas expresadas en mm)

# ELECTROIMANES DE SUJECIÓN

Tabla de medidas modelo 200



TIPO	A	C	D	E	F	G	I	J	K
236	36	10	29	28	M-4	4	26	2	140
246	46	16	36	34	M-5	5	30	2	140
256	56	24	45	40	M-5	5	30	2	140
266	66	24	54	40	M-5	5	33	2	140
296	96	48	82	60	M-6	5	35	2	140

TIPO	POTENCIA DE SUJECIÓN	CONSUMO	PESO TOTAL
	Kg	W	Kg
236	8	4	0,155
246	16	6	0,295
256	31	8	0,450
266	48	10	0,670
296	120	20	1,575

Bobinas de serie 24 V = ED % servicio permanente

Medidas en mm.