

PANYS ELECTROMAGNÈTICS

MODEL 850 / 832

Falca lliscant
Accionament manual opcional
Servei intermitent

MODEL 830

Pany amb enclavament cilíndric
Accionament manual opcional
Servei intermitent



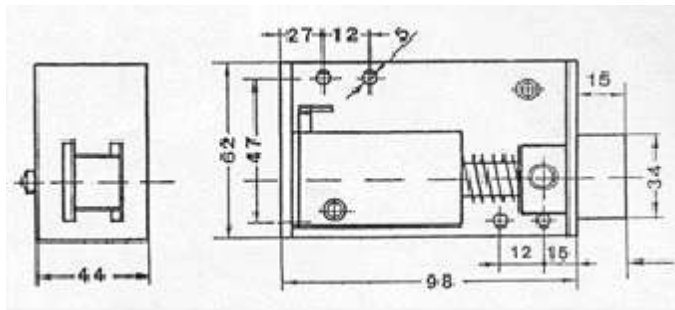
PANYS ELECTROMAGNÈTICS

Taula de mesures model 850 / 832

Pany electromagnètic
Tensió d'alimentació opcional
Servei intermitent 15% ED

CODI	
85000	PESTELL FALÇA LLISCANT
85010	AMB ACCIONAMENT MANUAL

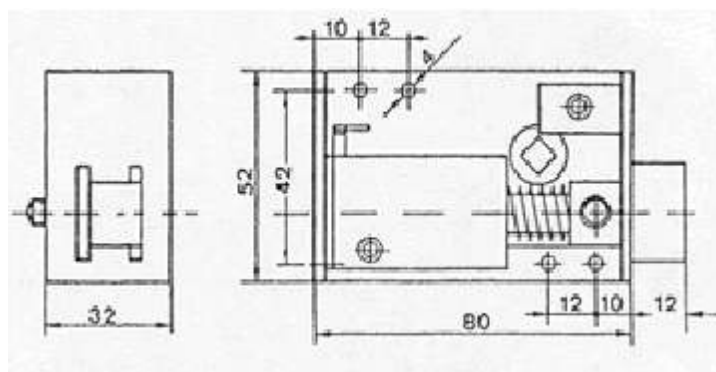
OPCIONAL	POSICIÓ DEL PESTELL INVERSA
----------	-----------------------------



Pany electromagnètic
Tensió d'alimentació opcional
Servei intermitent 15% ED

CODI	
83200	PESTELL FALÇA LLISCANT
83210	AMB ACCIONAMENT MANUAL

OPCIONAL	POSICIÓ INVERSA DEL PESTELL
----------	-----------------------------



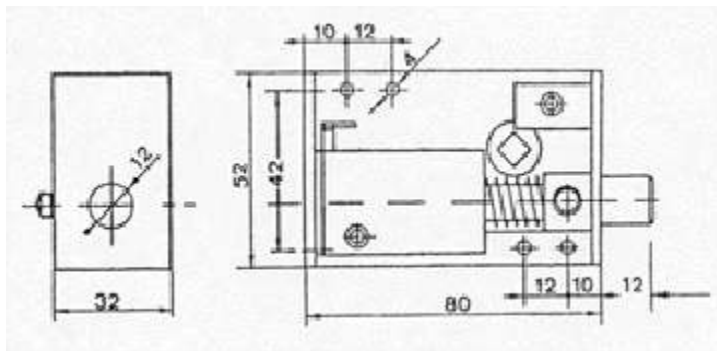
(Mesures expressades en mm)

PANYS ELECTROMAGNÈTICS

Taula de mesures model 830

Electroimant de tancament 12 24 V c/continu
Passador d'enclavament cilíndric
Tancat sense accionament elèctric

CODI	
83000	SERVEI INTERMITENT 15% ED.
83010	AMB ACCIONAMENT MANUAL INTERIOR DE SEURETAT



(Mesures expressades en mm)